

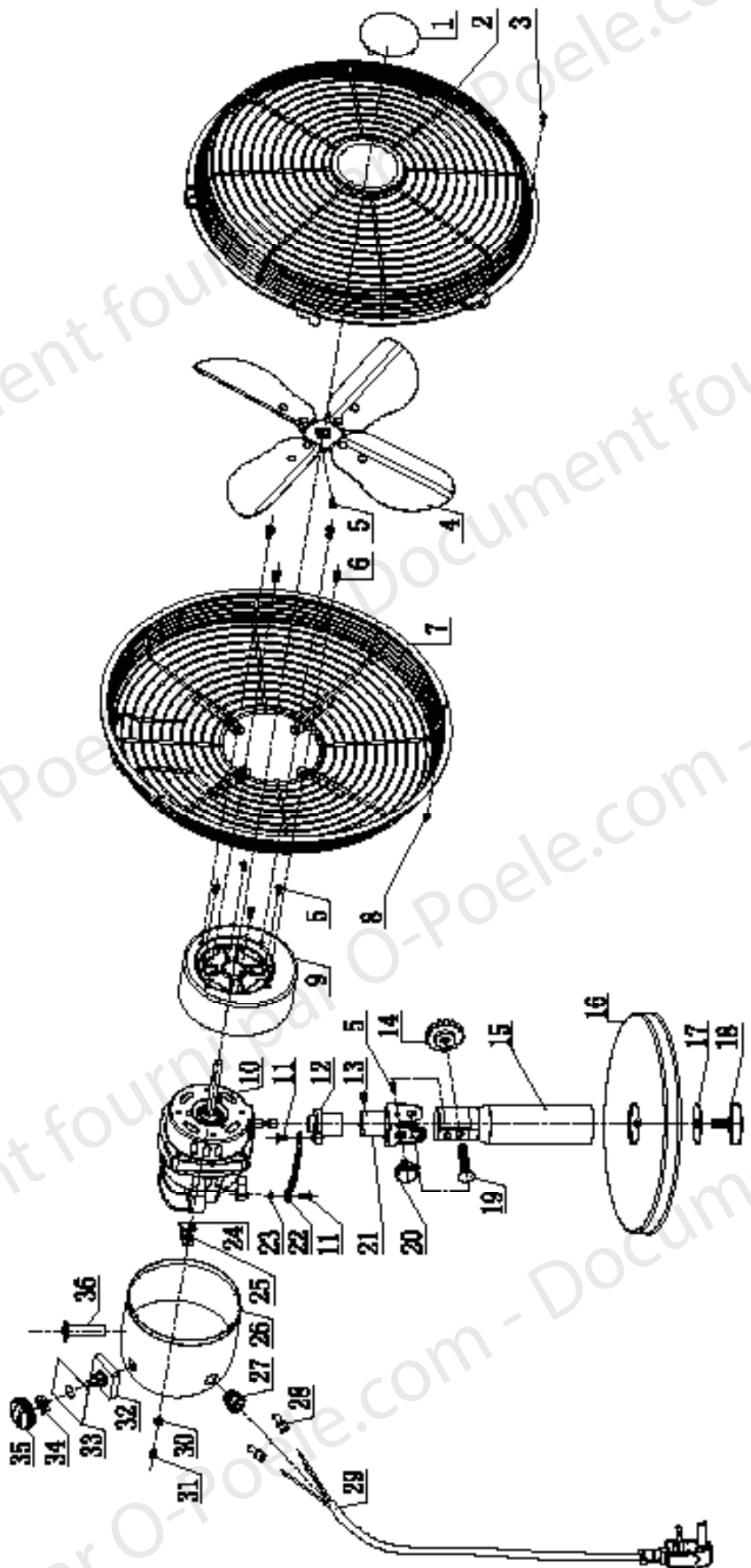
SUPRA.

DESK FAN SUPRA HEOLE
Code FR9010310B
8BL

Service après vente

Ventilateur table
HEOLE





N°	CODE	LA DESCRIPTION	UNITÉ
1 + 2	FR0100143B	JEU DE GRILLE AVANT HEOLE	1
4	FR0100144B	HÉLICE HEOLE	1
7	FR0100145B	GRILLE ARRIÈRE HEOLE	1
9	FR0100146B	COUVERCLE DU CORPS DU MOTEUR HEOLE	1
10	FR0100147B	MOTEUR HEOLE	1
11 + 12 + 21 + 22	FR0100148B	SET ROTULE HEOLE	1
14 + 19	FR0100149B	VIS + ECROU HEOLE	1
15	FR0100150B	COLONNE HEOLE	1
16	FR0100151B	BASE MOTEUR HEOLE	1
	FR0100152B	JOINT DE BASE DE MOTEUR HEOLE	1
17 + 18	FR0100153B	VIS + ECROU DE BASE HEOLE	1
20	FR0100154B	ROTULE D'ECROU DE FIXATION HEOLE	1
23	FR0100155B	RONDELLES HEOLE	1
24	FR0100156B	SUPPORT DU TERRE HEOLE	1
26	FR0100157B	CORPS MOTEUR HEOLE	1
27	FR0100158B	PASSE-CÂBLES HEOLE	1
29	FR0100159B	CONNEXION RÉSEAU HEOLE	1
32 + 34	FR0100160B	INTERRUPTEUR + ECROU HEOLE	1
33	FR0100161B	COMMUTATEUR REED HEOLE	1
35	FR0100162B	CONTRÔLE DU RÉGULATEUR HEOLE	1
36	FR0100163B	CONTRÔLE DU OSCILLATION HEOLE	1

Note d'information

Écologie et recyclabilité du produit

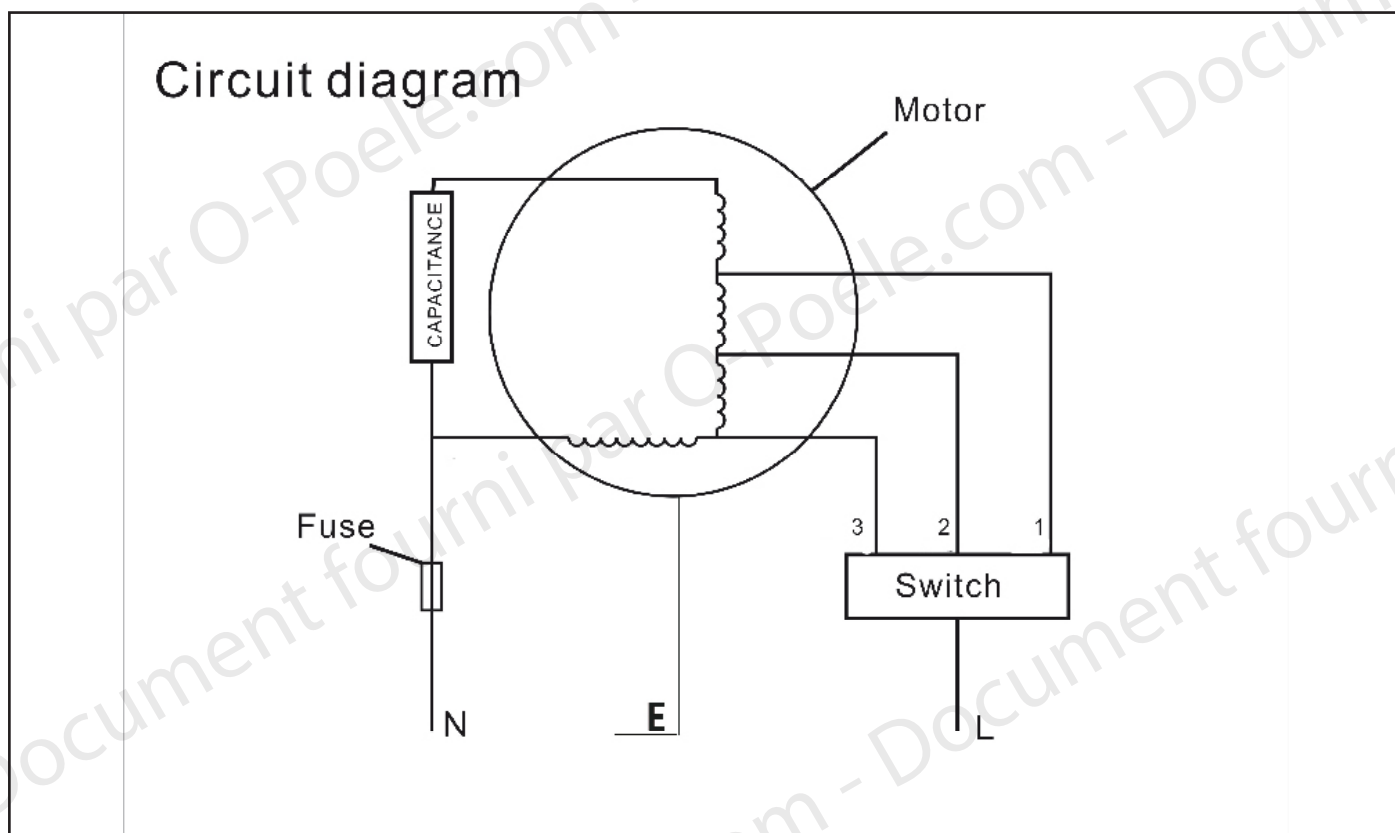
En cas de procéder à l'élimination, soit totalement, soit de l'une des parties du produit, les déchets générés doivent être déposés par les moyens appropriés aux mains d'un gestionnaire de déchets agréé pour la collecte sélective des déchets appareils électrique et électroniques.

Dans le cas des piles / batteries, celles-ci doivent être déposées dans des conteneurs spéciaux autorisés ou par des moyens appropriés par l'intermédiaire d'un gestionnaire de déchets.

Caractéristiques techniques

Mod:	HEOLE
Réf:	FR9010310B
Voltaje:	220-240V 50/60Hz
Puissance:	35W

Schéma électrique



Les images présentées et / ou leur couleur sont une représentation virtuelle référentielle et sans engagement, et peuvent légèrement changer.